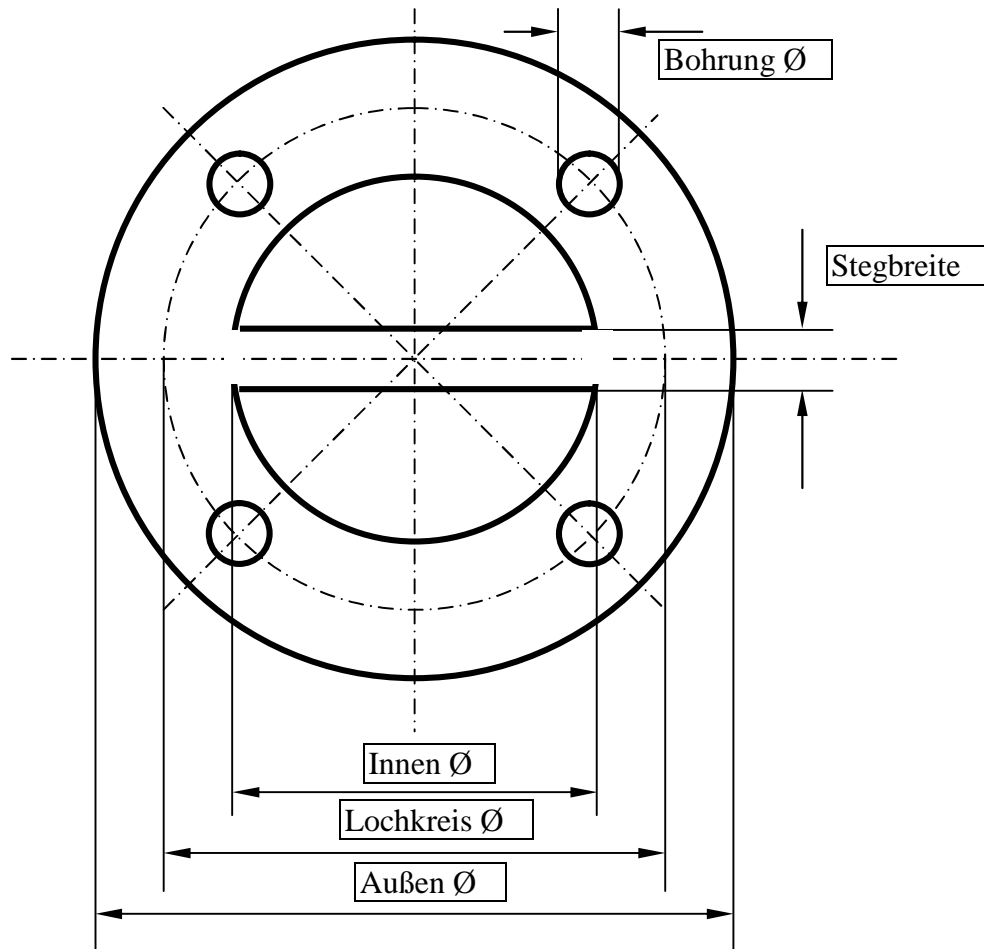


PENKE, REINWARD & CO. GMBH, MITTELSTRASSE 86, 32805 HORN-BAD MEINBERG

Bitte diese Faxanfrage an Faxnummer 05234-8226-10 senden

Absender

Firma	Ort	Abteilung/Sachbearbeiter	Faxnummer



	Dichtung 1	Dichtung 2	Dichtung 3	Dichtung 4	Dichtung 5	Dichtung 6
Anzahl der Dichtungen						
Außen Ø mm						
Innen Ø mm						
Dicke mm						
Dichtungswerkstoff						
Lochkreis Ø mm						
Anzahl der Bohrungen						
Bohrung Ø mm						
Stegbreite / ohne						

**Dichtwerkstoffe**

Novaphit SSTC	Graphit - Spießblech	Sigraflex Hochdruck
Centellen 3855 rot	Klingersil C 4300 hellgrün	Klingersil C 4400 grün bedruckt
Klingersil C 4500 anthrazit	Novatec Premium	Novatec Spezial
Viton schwarz	NBR 65	Zellkautschuk CR schwarz
Zellkautschuk EPDM schwarz	PTFE virginal weiß	Kupfer gegläht
Weicheisen kammprofilert	dto. mit Graphitauflage	Dichtungsmaterial nach Wunsch