

## Dichtungen nach Maß

Sehr geehrte Damen und Herren,

das Ausschneiden von Dichtungen in Sondergeometrien z.B. für Wärmetauscher, Mannlöcher und Pumpen erfordert einen Zeitaufwand, der bei objektiver Betrachtung wesentlich höher ist als die Kosten einer Standarddichtung. Aus diesem Grunde haben wir mit unseren Vorlieferanten einen Fertigungsservice für Sonderdichtungen eingerichtet.

Nachstehend sehen Sie eine kleine Auswahl von Dichtungen in Sondermaßen. Aufgrund der flexiblen Fertigungstechnik fallen selbst bei kleinen Stückzahlen keine Kosten für Sonderwerkzeuge an, wenn diese Dichtungen sich mit dem anpassungsfähigen Fertigungssystem unseres Vorlieferanten herstellen lassen.



Zu einer Dichtung nach Maß gehört nicht nur eine Wahl in der Geometrie, sondern auch eine Auswahl in den gängigen Dichtungswerkstoffen wie z.B. Graphit-Spießblech, Graphit-Streckmetalleinlage, Dichtungen auf Aramidbasis, Gemische aus Aramid mit Graphit, Gummi und Teflon der Hersteller Frenzelit, Klinger, Reinz, PDT. Ein Teil der vorgenannten Werkstoffe kann auch mit einem zusätzlichen Innenbördel aus Edelstahl geliefert werden.

Zu Ihrer Anfrage oder Bestellung nutzen Sie bitte den Vordruck auf Seite 2.

Mit freundlichem Gruß

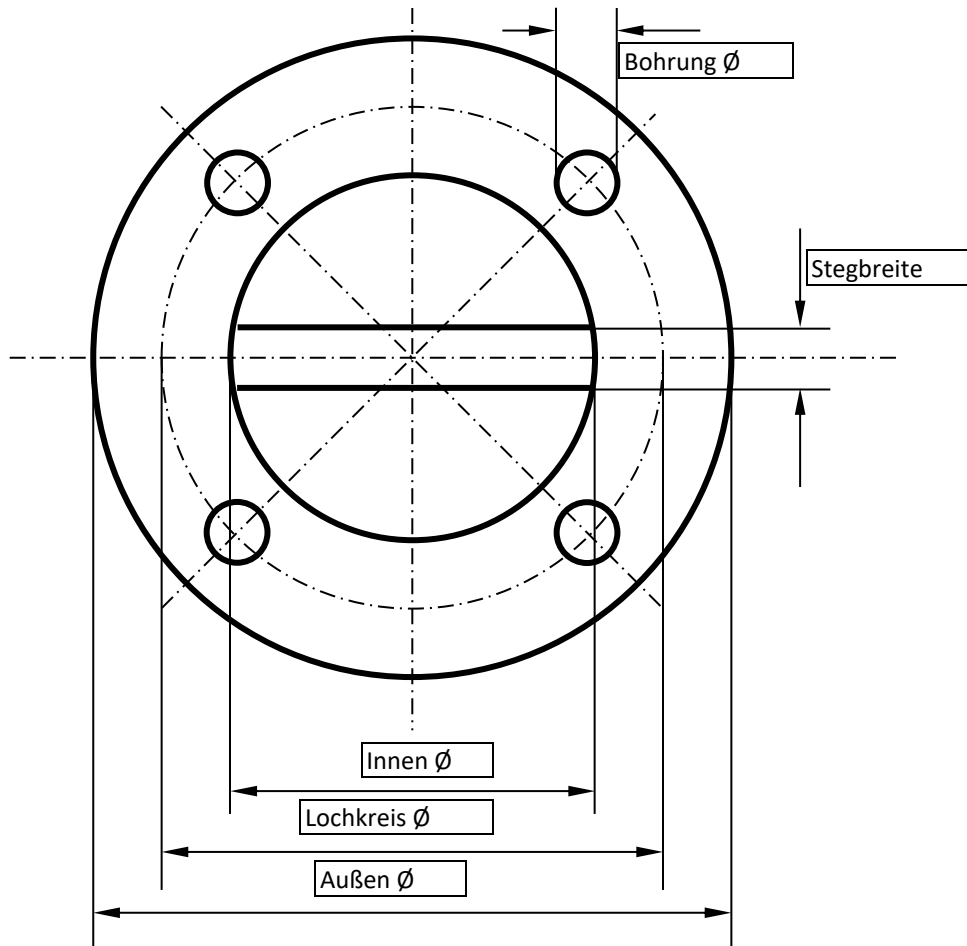
Penke, Reinward & Co. GmbH

# Penke, Reineward & Co. GmbH, Gildestraße 6, 32760 Detmold

Bitte diese Faxanfrage senden an: E-Mail: [info@penke-reineward.de](mailto:info@penke-reineward.de) oder Fax: 05231-30808-10

Absender:

Firma	Ort	Abteilung/Sachbearbeiter	E-Mail / Faxnummer



	Dichtung 1	Dichtung 2	Dichtung 3	Dichtung 4	Dichtung 5	Dichtung 6
Anzahl der Dichtungen						
Außen $\varnothing$ mm						
Innen $\varnothing$ mm						
Dicke mm						
Dichtungswerkstoff						
Lochkreis $\varnothing$ mm						
Anzahl der Bohrungen						
Bohrung $\varnothing$ mm						
Stegbreite / ohne						

## Dichtwerkstoffe

Novaphit SSTC	Graphit - Spießblech	Sigraflex Hochdruck
Centellen 3855 rot	Klingersil C 4300 hellgrün	Klingersil C 4400 grün bedruckt
Klingersil C 4500 anthrazit	Novatec Premium	Novatec Spezial
Viton schwarz	NBR 65	Zellkautschuk CR schwarz
Zellkautschuk EPDM schwarz	PTFE virginal weiß	Kupfer gegläht
Weicheisen kammprofilert	dto. mit Graphitauflege	Dichtungsmaterial nach Wunsch